

Sensori di prossimità a due fili M30 - AC

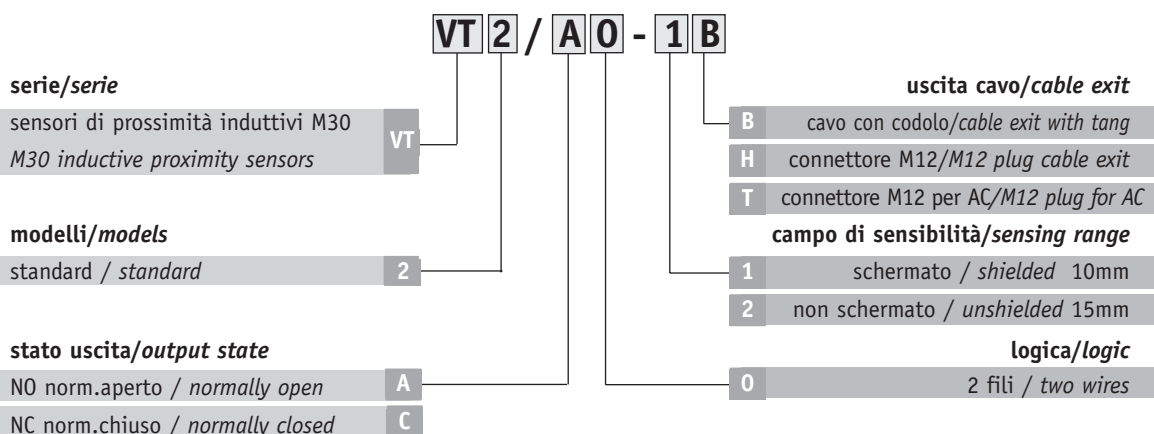


- Nuovi modelli a due fili: schermato 10mm; non schermato 15mm
- Multitensione 20...253VAC
- Contenitore metallico
- Indicatore LED in tutti i modelli visibile a 360°
- Grado di protezione IP 67

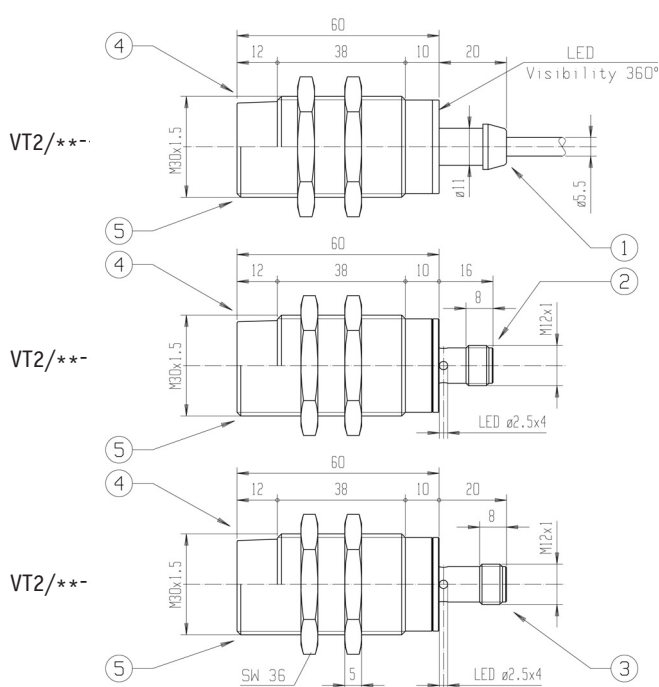
- *New models with two wires: shielded 10mm; unshielded 15mm*
- *Multivoltage 20...253VAC*
- *Metal housing*
- *LED status indicator for all versions 360° visible*
- *IP 67 protection degree*



Identificazione modelli - Ordering system



Dimensioni - dimension



- 1 ■ Uscita cavo con codolo
2x0,34 mm², Ø5 mm, PVC, 2m
- 2 ■ Uscita connettore M12 metallico
- 3 ■ Uscita connettore M12, tipo AC
- 4 ■ Versione non schermata
- 5 ■ Versione schermata

- 1 ■ Cable exit with tang
2x0,34 mm², Ø5 mm, PVC, 2m
- 2 ■ M12 metal plug cable exit
- 3 ■ M12 metal plug exit, AC type
- 4 ■ Unshielded version
- 5 ■ Shielded version

N.B. In caso di carico misto, resistivo e capacitivo, la massima capacità ammessa (C) è di 0,1µF per tensione e corrente di uscita massime.

NOTE In case of combined load, resistive and capacitive, the maximum admissible capacity (C) is 0,1µF for maximum output voltage and current.

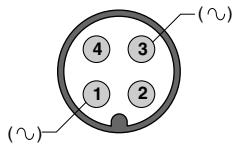


M30 two wires proximity sensors - AC

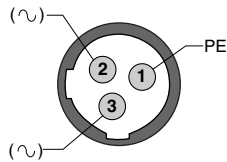


Connettori - Connectors

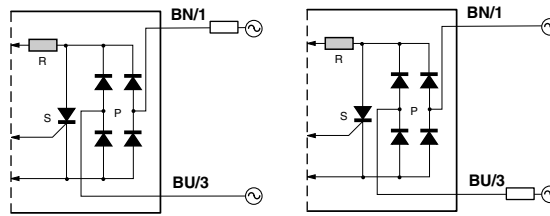
M12 (tipo/type H)



M12 (tipo/type T)



Connessioni - Wiring diagr.



Specifiche - Specifications

Tipo	sensore di prossimità a due fili two wires proximity sensors		Type
Modello	VT2/* 0-1*	VT2/* 0-2*	Model
Distanza di rilevazione nominale⁽¹⁾	10mm	15mm	Nominal sensing distance⁽¹⁾
Distanza di lavoro	0...8,1mm	0...12,1mm	Operating distance
Corsa differenziale	1...20%		Differential travel
Ripetibilità	5%		Repeat accuracy
Tensione di alimentazione	20-253Vac - 50/60Hz		Operating voltage
Corrente di picco non ripetitiva	7A (Ton=10ms)		Inrush current
Corrente di uscita	5...300mA RMS		Load current
Corrente di perdita	1mA RMS max.		Leakage current
Caduta di tensione in uscita	vedere "Curve caratteristiche" see "Characteristic curves"		Output voltage drop
Tipo uscita	TRIAC NO o/or NC		Output type
Frequenza di commutazione	25Hz		Switching frequency
Ritardo alla disponibilità	200ms		Time delay before availability
Limiti di temperatura	-25° ...+70°C		Temperature range
Deriva termica	10% Sr		Temperature drift
Grado di protezione	IP67 ⁽²⁾ (EN60529)		Protection degree
Indicatori LED	giallo (uscita NO attivata) yellow (NO output energized)		LED indicators
Materiale contenitore	ottone nichelato / nickel-plated brass		Housing material
Materiale faccia attiva	PBT		Sensing face material
Coppia serraggio	40 Nm		Tightening torque
Peso (appross.)	120g		Weight (approx.)

(1) con ostacolo normalizzato FE360 30x30mm per modelli schermati; con ostacolo normalizzato FE360 45x45mm per modelli non schermati; (2) protezione garantita solo con il cavo a connettore montato
(1) with 30x30mm FE360 target for shielded models; with 45x45mm FE360 target for unshielded models; (2) protection guaranteed only with plug cable mounted

(1) con ostacolo normalizzato FE360 18x18mm per modelli schermati; con ostacolo normalizzato FE360 24x24mm per modelli non schermati; (2) protezione garantita solo con il cavo a connettore montato
(1) with 18x18mm FE360 target for shielded models; with 24x24mm FE360 target for unshielded models; (2) protection guaranteed only with plug cable mounted

Curve caratteristiche - Characteristic curves

■ Area di rilevamento
■ Detection area

■ Area di rilevamento
■ Detection area

■ Tensione al carico stato OFF
■ Load voltage to OFF state

■ Tensione residua stato ON
■ Voltage drop to ON state

